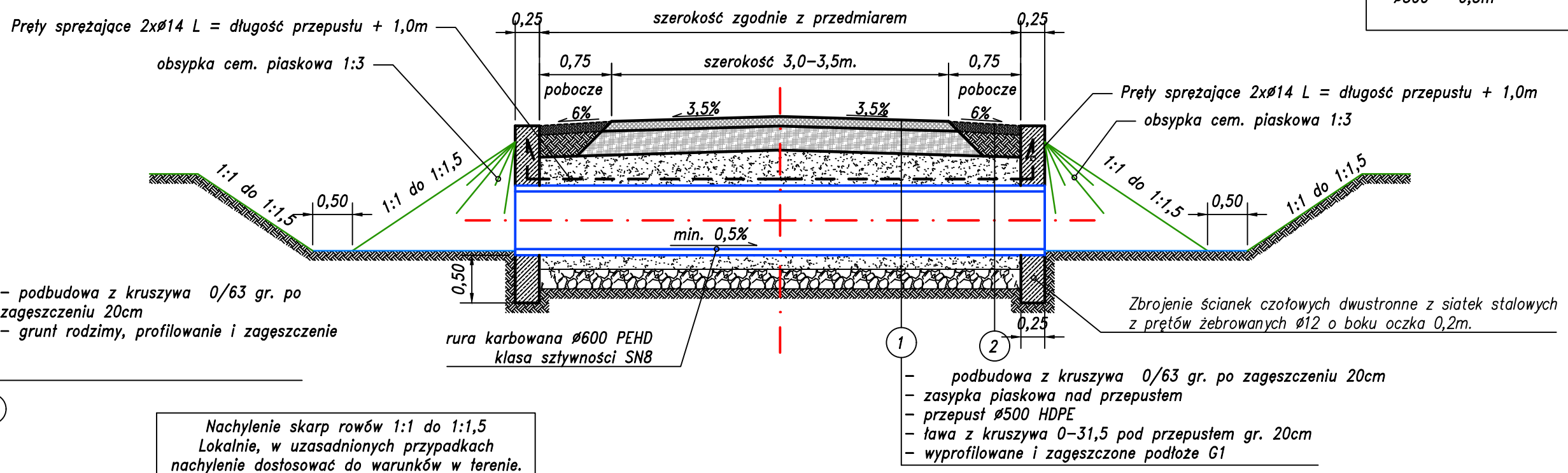


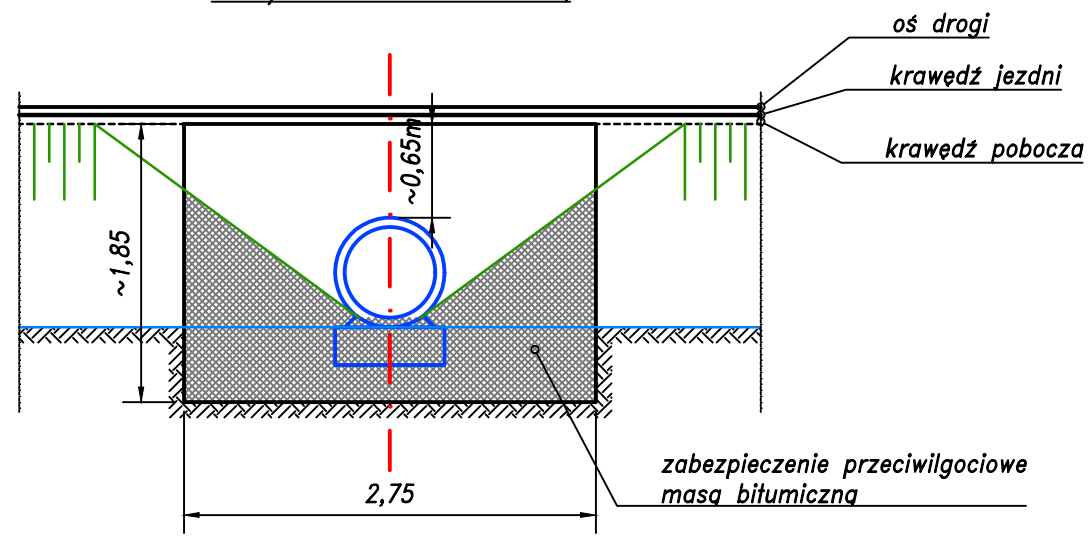
**PRZEKRÓJ PRZEPUSTU Ø500**

Minimalna wartość naziomu:  
- Ø500 - 0,3m

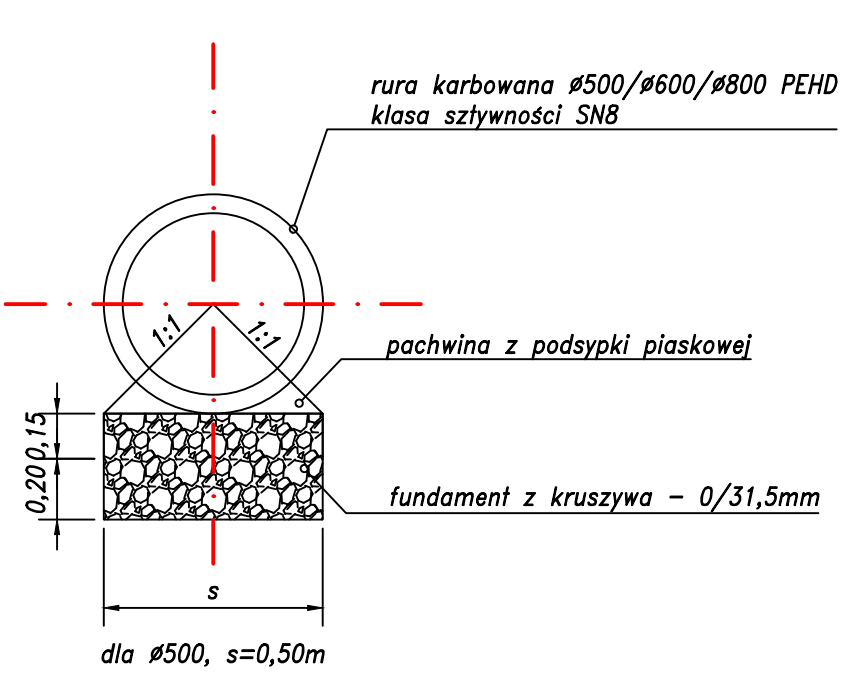


Nachylenie skarp rowów 1:1 do 1:1,5  
Lokalnie, w uzasadnionych przypadkach nachylenie dostosować do warunków w terenie.  
Szerokość dna rowu od 0,5 +/-10cm

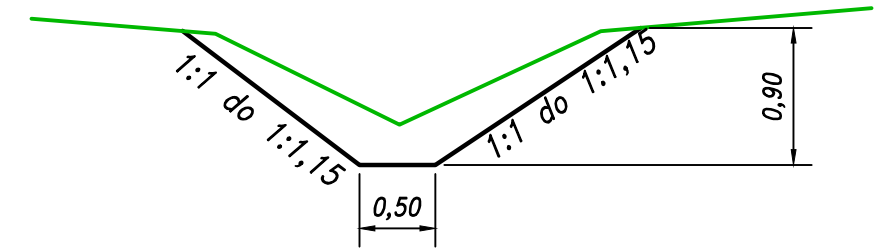
**WLOT/WYLOT PRZEPUSTU Ø600.**



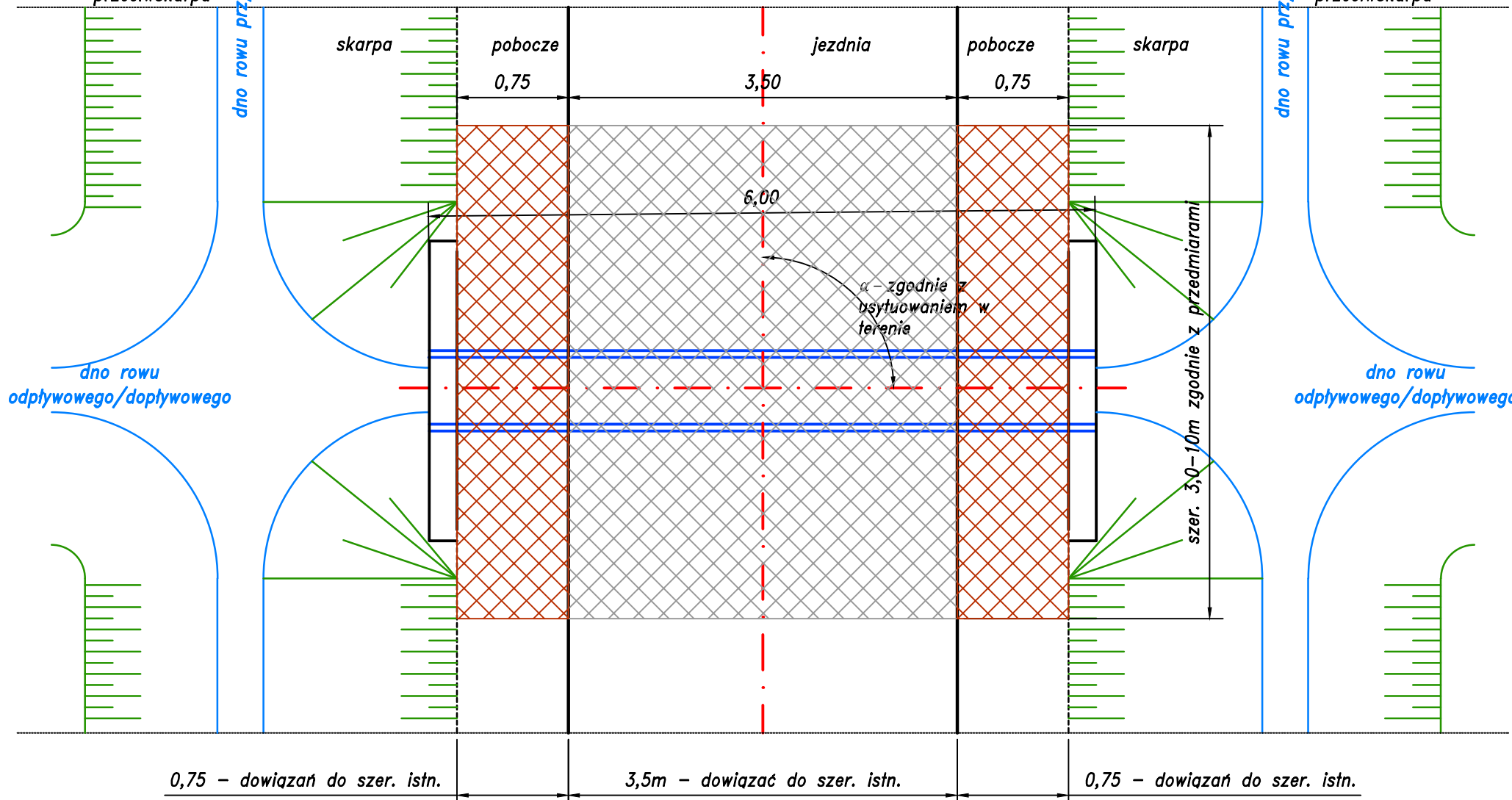
**Posadowienie przepustu Ø600, (skala 1:25)**



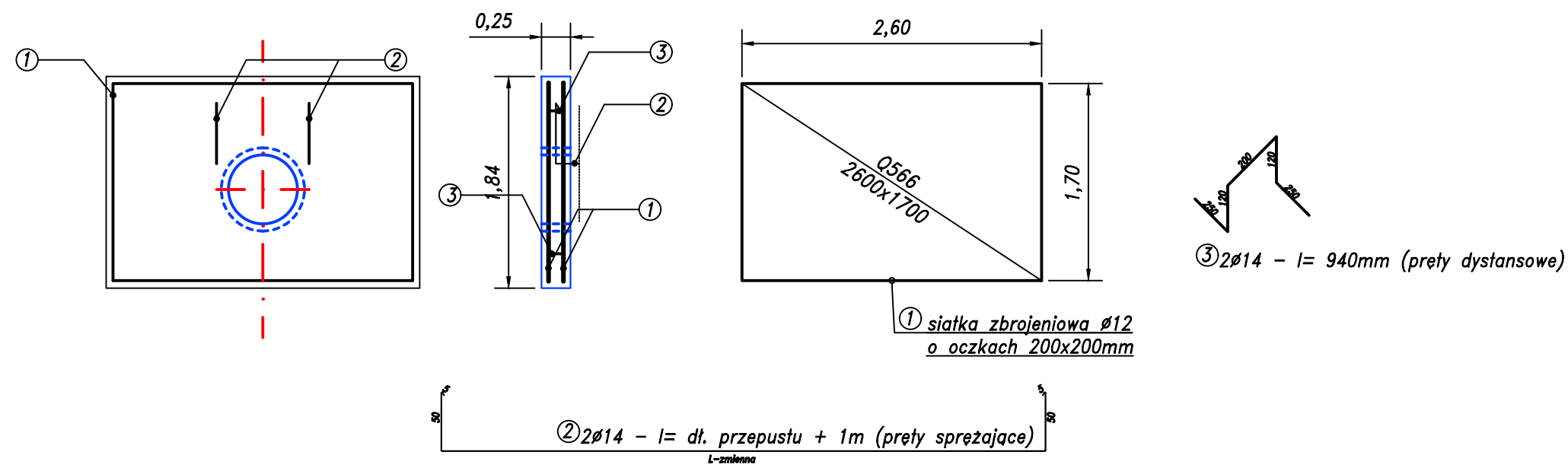
Przekrój typowy rowu remontowanego/odtworzonego rowu wymiary minimalne



**WIDOK Z GÓRY PRZEPUSTU Ø500, SCHEMAT USYTUOWANIA**



**Schemat zbrojenia przepustu Ø600**



**UWAGI:**  
1. BETON C25/30,  $V_{przebiega} = 1,20m^3$   
2. STAL A-IIIIN (B500B)  
3. OTULENIE ZBROJENIA  $c_{nom} = 50mm$

JEDNOSTKA PROJEKTOWA: CURSUS PROJEKT Marcin Ludwig ul. Spokojna 14, 44-171 Pławniowice tel. +48 602 555 630 NIP: 756-153-85-22 Regon: 241085395 www.cursusprojekt.pl mail: biuro@cursusprojekt.pl			
INWESTOR: PGL LASY PAŃSTWOWE NADLEŚNICTWO RUDZINIEC ul. Leśna 7, 44-1600 Rudziniec Tel/fax +48 32 300 81 50 +48 32 300 81 60 e-mail: rudziniec@katowice.lasy.gov.pl http://www.rudziniec.katowice.lasy.gov.pl/			
LOKALIZACJA INWESTYCJI: NADLEŚNICTWO RUDZINIEC, LEŚNICTWA: ŚWIBIE, PŁUŻNICA, PROBOSZCZOWICE, ŁASKARZÓWKA, KOZŁÓW, ŁĄCZA, OSTROPA, SIERAKOWICE			
PRZEDSIĘWZIĘCIE: BIEŻĄCE REMONTY I KONSERWCJE DRÓG LEŚNYCH NA TERENIE NADLEŚNICTWA RUDZINIEC W 2026 ROKU			
STADIUM: PROJEKT WYKONAWCZY	BRANŻA: DROGOWA	NR PROJEKTU: 05K-2026	
PODSTAWA OPR.: Zlecenie	TYTUŁ RYSUNKU: PRZEKROJE NORMALNE		NR RYS. 1,2
FUNKCJA: PROJEKTANT	IMIĘ I NAZWISKO: MGR INŻ. MARCIN LUDWIG	BRANŻA: DROGI	NR UPR: SLK/2515/POOD/09
PODPIS:		SKALA: 1:50	
DATA: CZERWIEC 2026			